

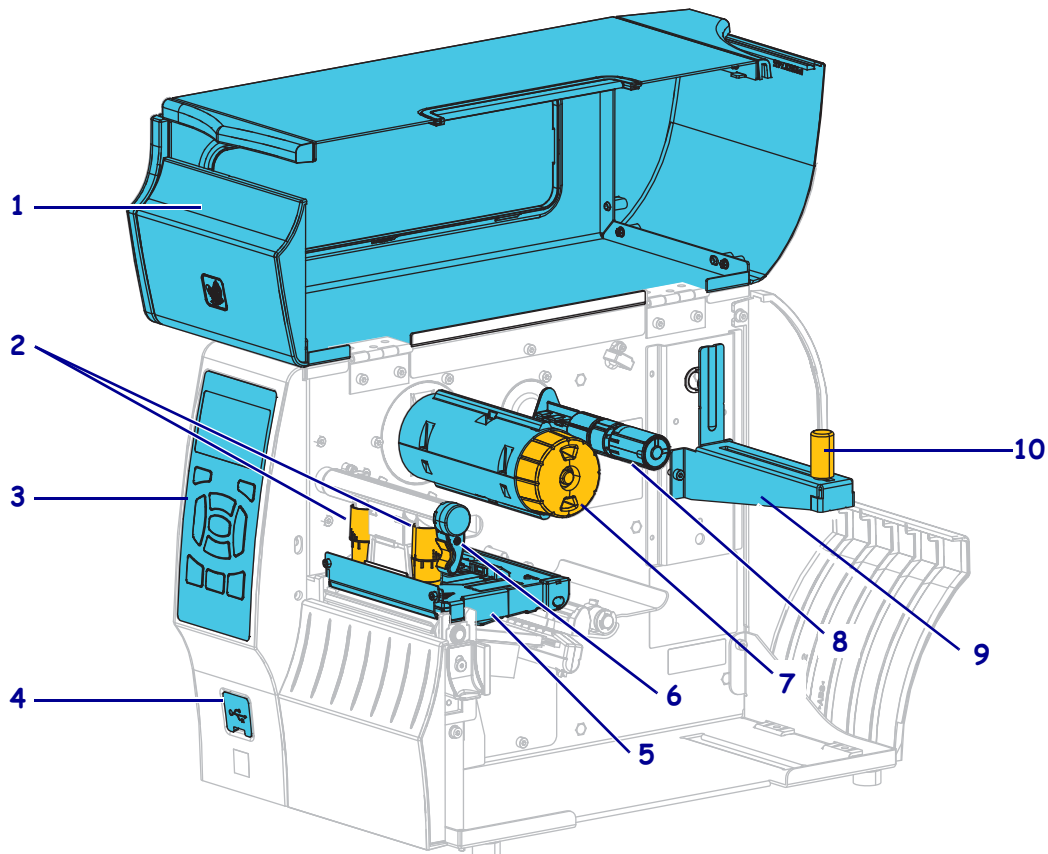
Serie ZT400™-Kurzanleitung

Diese Anleitung beschreibt die grundlegenden Schritte für die tägliche Arbeit mit dem Drucker. Ausführliche Informationen finden Sie im *Benutzerhandbuch*.

Druckerkomponenten

In [Abbildung 1](#) sind die Komponenten innerhalb des Medienfachs Ihres Druckers dargestellt. Ihr Drucker sieht abhängig vom Druckermodell und den eingebauten Komponenten möglicherweise etwas anders aus. Machen Sie sich mit diesen Komponenten vertraut, bevor Sie mit der Druckereinrichtung beginnen.

Abbildung 1 • Druckerkomponenten



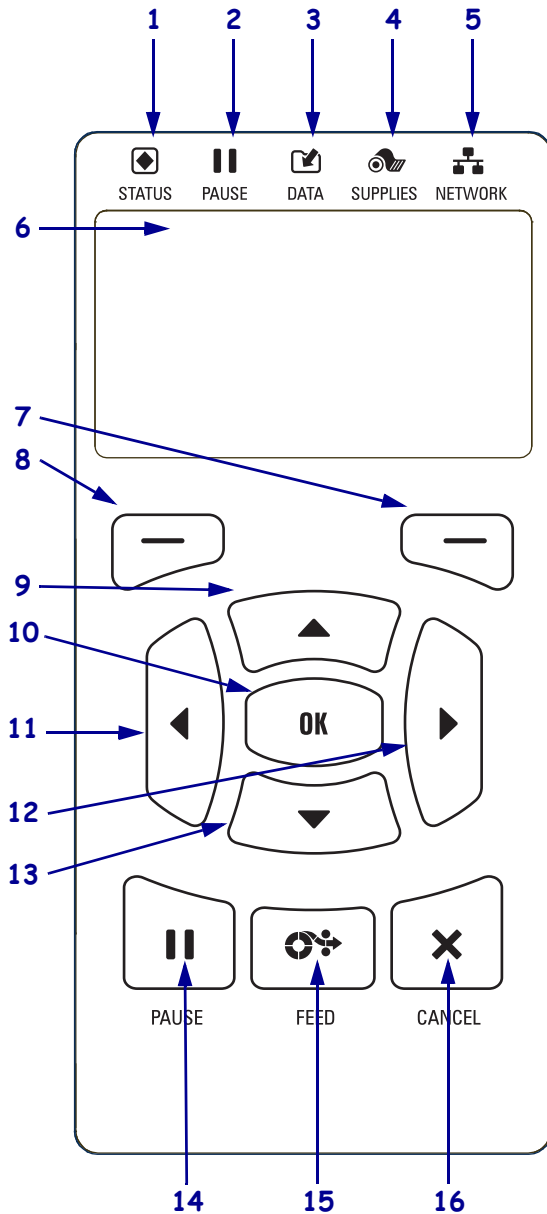
1	Medienklappe
2	Umschalter für die Druckanpassung des Druckkopfes
3	Bedienfeld
4	USB-Hostanschluss
5	Druckkopfereinheit

6	Hebel zum Öffnen des Druckkopfes
7	Farbband-Aufwickelspule
8	Farbband-Vorratsspule
9	Halterung für die Medienzufuhr
10	Führung für die Medienzufuhr

Bedienfeld

Das Bedienfeld ([Abbildung 2](#)) zeigt den Betriebsstatus des Druckers an und ermöglicht die Steuerung der grundlegenden Druckerfunktionen.

Abbildung 2 • Bedienfeld



1	STATUS-Anzeige	Diese Hinweisleuchten zeigen den aktuellen Status des Druckers an. Weitere Informationen finden Sie im <i>Benutzerhandbuch</i> .
2	PAUSE-Leuchte	
3	DATEN-Leuchte	
4	VORRAT-Leuchte	
5	NETZWERK-Leuchte	
6	Das Display zeigt den aktuellen Status des Druckers an. Der Benutzer kann im Menüsystem navigieren.	
7	RECHTE-AUSWAHL-Taste	Mit diesen Tasten werden die Befehle ausgeführt, die direkt darüber in der Anzeige angezeigt werden.
8	LINKE-AUSWAHL-Taste	
9	Mit der PFEIL-NACH-OBEN-Taste werden die Parameterwerte geändert. Im Allgemeinen wird diese Taste dazu verwendet, einen Wert zu erhöhen oder durch die Auswahl zu blättern.	
10	Über die OK-Taste wählen Sie aus oder bestätigen Sie, welche Informationen auf dem Display angezeigt werden sollen.	
11	Mit der PFEIL-NACH-LINKS-Taste , die nur im Menüsystem aktiv ist, navigieren Sie nach links.	
12	Mit der PFEIL-NACH-RECHTS-Taste , die nur im Menüsystem aktiv ist, navigieren Sie nach rechts.	
13	Mit der PFEIL-NACH-UNTEN-Taste werden die Parameterwerte geändert. Im Allgemeinen wird diese Taste dazu verwendet, einen Wert zu verringern oder durch die Auswahl zu blättern.	
14	Durch Drücken der PAUSE-Taste wird der Druckerbetrieb gestartet bzw. gestoppt.	
15	Bei jedem Drücken der VORSCHUB-Taste (FEED) zieht der Drucker jeweils ein leeres Etikett ein.	
16	Die ABBRECHEN-Taste bricht Etikettenformate ab, wenn der Drucker angehalten wird. <ul style="list-style-type: none"> • Drücken Sie die Taste einmal, um das nächste Etikettenformat abzubrechen. • Wenn Sie die Taste 2 Sekunden lang gedrückt halten, werden alle Etikettenformate abgebrochen. 	

Vorbereiten des Druckers

Nachdem Sie sich mit den Komponenten vertraut gemacht haben, bereiten Sie den Drucker für den Betrieb vor.

Achtung • Legen Sie beim Einlegen der Medien oder des Farbbands sämtlichen Schmuck ab, der mit dem Druckkopf oder sonstigen Druckerteilen in Kontakt kommen könnte.



Achtung • Entladen Sie vor dem Berühren der Druckkopfeinheit alle eventuell vorhandenen statischen Aufladungen. Berühren Sie dazu den Druckerrahmen aus Metall, oder verwenden Sie ein antistatisches Armband und eine entsprechende Unterlage.

Zum Einrichten des Druckers führen Sie folgende Schritte aus:

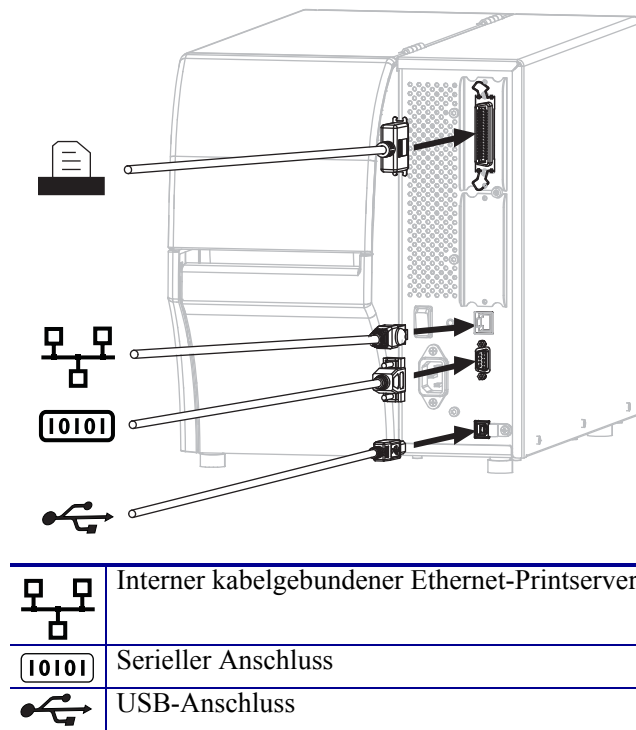
1. Wählen Sie für den Drucker einen Aufstellungsort aus, der folgende Bedingungen erfüllt:
 - Für den Drucker ist eine feste, ebene Standfläche mit ausreichender Größe und Tragfähigkeit erforderlich.
 - Die Fläche muss ausreichend Platz zur Belüftung und für den Zugriff auf die Druckerkomponenten und Anschlüsse bieten.
 - Der Drucker sollte in Reichweite einer Netzsteckdose mit den erforderlichen Anschlusswerten sein, die leicht zugänglich ist.
 - Der Drucker muss sich innerhalb Ihres WLAN-Radius (wenn zutreffend) oder innerhalb eines akzeptablen Bereichs für andere Anschlüsse an Ihre Datenquelle (in der Regel ein Computer) befinden. Weitere Informationen zu den maximalen Kabellängen und der Konfiguration finden Sie im *Benutzerhandbuch*.
2. Packen Sie den Drucker aus, und prüfen Sie die Ware. Melden Sie eventuelle Transportschäden. Weitere Informationen finden Sie im *Benutzerhandbuch*.
3. Stellen Sie den Drucker am ausgewählten Aufstellungsort auf.



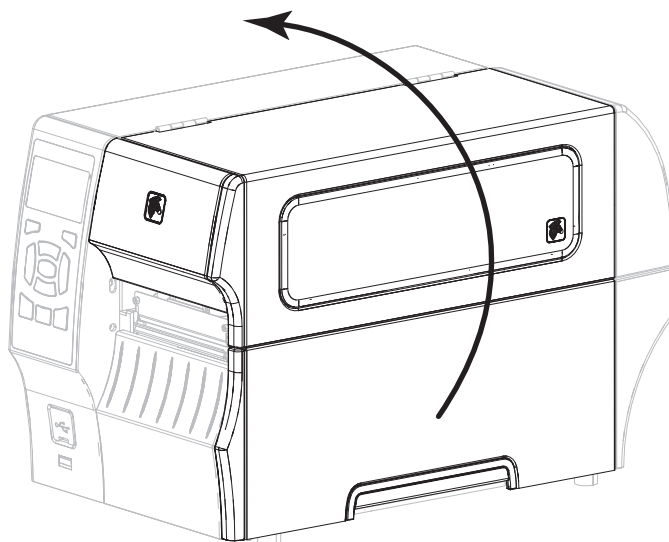
-
4. **Wichtiger Hinweis** • Vor Verbindung von Drucker und Computer müssen Sie das Programm Zebra Setup Utilities installieren. Wenn Sie Computer und Drucker ohne Zebra Setup Utilities verbinden, wird auf Ihrem Computer nicht der richtige Druckertreiber installiert.
-

Installieren Sie das Programm Zebra Setup Utilities von <http://www.zebra.com/setup>. Verwenden Sie dieses Programm, um die Druckertreiber auf Ihrem Computer zu installieren. Detaillierte Anweisungen finden Sie im *Benutzerhandbuch*.

5. Schließen Sie den Drucker über einen oder mehrere verfügbare Anschlüsse am Computer an. Die Standardanschlüsse sind im Folgenden abgebildet. Möglicherweise kann ihr Drucker auch über eine parallele Verbindung oder eine kabellose ZebraNet[®]-Verbindung angeschlossen werden.

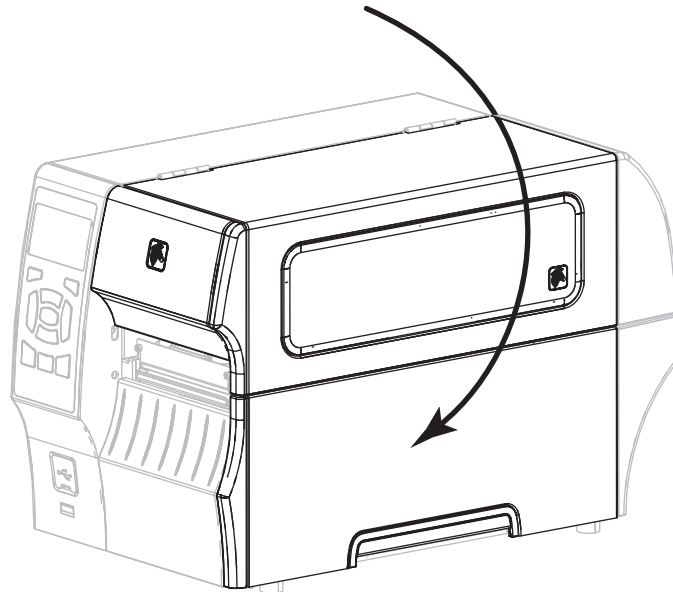


6. Öffnen Sie die Medienklappe (nach oben).

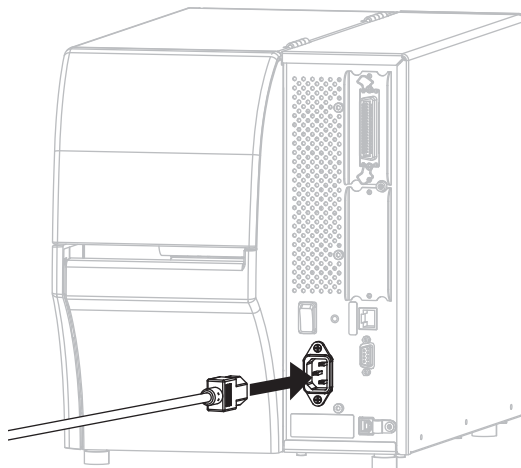


7. Legen Sie das Farbband (beim Thermotransfermodus) und die Medien in den Drucker ein (siehe [Einlegen der Medien und Einsetzen des Farbbands auf Seite 9](#)).

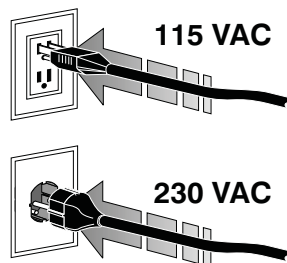
8. Schließen Sie die Medienklappe.



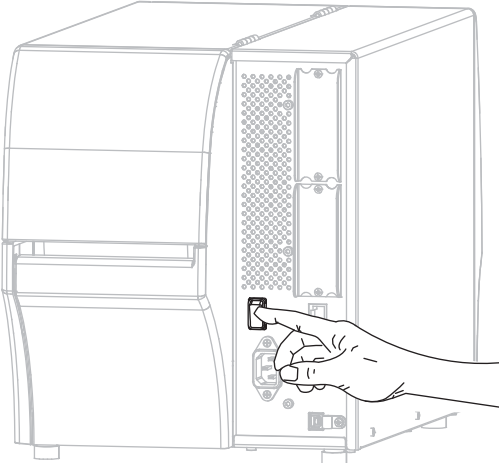
9. Stecken Sie den Gerätestecker des Netzkabels in den entsprechenden Anschluss auf der Rückseite des Druckers.



10. Schließen Sie den Stecker des Netzkabels an eine geeignete Netzsteckdose an.



11. Um sicherzustellen, dass Medium und Farbband korrekt eingelegt sind, drucken Sie ein Druckerkonfigurationsetikett.
 - a. Halten Sie die ABBRECHEN-Taste (CANCEL) gedrückt.
 - b. Schalten Sie den Drucker ein (Position I).



Der Drucker wird hochgefahren und führt einen Selbsttest aus. Die Ergebnisse des Selbsttests werden in [Tabelle 1](#) angezeigt. Wenn die Medien und das Farbband richtig eingelegt sind, dann druckt der Drucker ein Druckerkonfigurationsetikett ([Abbildung 3](#)) und anschließend ein Netzwerkkonfigurationsetikett ([Abbildung 4](#)).

Abbildung 3 • Beispiel: Konfigurationsetikett für den Drucker

PRINTER CONFIGURATION	
Zebra Technologies ZTC ZT410-203dp1 ZPL XXXXXXXX-XX-XXXX	
+10.0.....	DARKNESS
10.0 IPS.....	PRINT SPEED
+000.....	TEAR OFF
TEAR OFF.....	PRINT MODE
CONTINUOUS.....	MEDIA TYPE
TRANSMISSIVE.....	SENSOR SELECT
THERMAL-TRANS.....	PRINT METHOD
832.....	PRINT WIDTH
1800.....	LABEL LENGTH
41000-71/1302-05637	PRINT HEAD ID
15.0 IN 380MM.....	MAXIMUM LENGTH
CONNECTED.....	USB COMM.
RS232.....	PARALLEL COMM.
9600.....	SERIAL COMM.
8 BAUD.....	DATA BITS
NONE.....	PARITY
XON/OFF.....	HOST HANDSHAKE
NONE.....	PROTOCOL
NORMAL MODE.....	COMMUNICATIONS
<-> 7EH.....	CONTROL PREFIX
<-> SEH.....	FORMAT PREFIX
<-> 2CH.....	DELIMITER CHAR
ZPL II.....	ZPL MODE
CALIBRATION.....	MEDIA POWER UP
CALIBRATION.....	HEAD CLOSE
DEFAULT.....	BACKFEED
+000.....	LABEL TOP
+0000.....	LEFT POSITION
DISABLED.....	REPRINT MODE
049.....	WEB SENSOR
080.....	MEDIA SENSOR
051.....	RIBBON SENSOR
050.....	TAKE LABEL
027.....	MARK SENSOR
003.....	MARK MED SENSOR
016.....	TRANS GAIN
100.....	TRANS BASE
128.....	RIBBON GAIN
128.....	MARK GAIN
050.....	MARK LED
DPCSAFXH.....	MODES ENABLED
.....	MODES DISABLED
832 8/MM FULL.....	RESOLUTION
2.0.....	LINK-OS VERSION
VPS: 18.72F23143 <-	FIRMWARE
1.3.....	XPL SCHEMA
6.5.0 0x0012.0x0045	HARDWARE ID
4096k.....	RAM
65536k.....	E: ONBOARD FLASH
NONE.....	FORMAT CONVERT
Firmware.....	IDLE DISPLAY
08/29/13.....	RTC DATE
18:57.....	RTC TIME
DISABLED.....	ZTC
2.1.....	ZBI VERSION
READY.....	ZBI STATUS
62 LABELS.....	NONRESET CNTR
62 LABELS.....	RESET CNTR1
62 LABELS.....	RESET CNTR2
680 IN.....	NONRESET CNTR
680 IN.....	RESET CNTR1
680 IN.....	RESET CNTR2
1.728 CM.....	NONRESET CNTR
1.728 CM.....	RESET CNTR1
1.728 CM.....	RESET CNTR2
EMPTY.....	SLOT 1
EMPTY.....	SLOT 2
0.....	MASS STORAGE COUNT
0.....	HID COUNT
OFF.....	USB HOST LOCK OUT
FIRMWARE IN THIS PRINTER IS COPYRIGHTED	

Abbildung 4 • Muster für ein Netzwerkkonfigurationsetikett

Network Configuration	
Zebra Technologies ZTC ZT410-203dp1 ZPL XXXXXXXX-XX-XXXX	
PrintServer.....	LOAD LAN FROM?
INTERNAL WIRED.....	ACTIVE PRINTSRVR
Wired*	
ALL.....	IP PROTOCOL
010.003.004.072.....	IP ADDRESS
255.255.255.000.....	SUBNET
010.003.004.001.....	GATEWAY
010.003.001.098.....	WINS SERVER IP
YES.....	TIMEOUT CHECKING
300.....	TIMEOUT VALUE
000.....	ARP INTERVAL
9100.....	BASE RAW PORT
9200.....	JSON CONFIG PORT
Wireless	
ALL.....	IP PROTOCOL
000.000.000.000.....	IP ADDRESS
255.255.255.000.....	SUBNET
000.000.000.000.....	GATEWAY
000.000.000.000.....	WINS SERVER IP
YES.....	TIMEOUT CHECKING
300.....	TIMEOUT VALUE
000.....	ARP INTERVAL
9100.....	BASE RAW PORT
9200.....	JSON CONFIG PORT
NOT INSERTED.....	CARD INSERTED
H.....	CARD MFG ID
00:00:00:00:00:00.....	MAC ADDRESS
YES.....	DRIVER INSTALLED
INFRASTRUCTURE.....	OPERATING MODE
125.....	ESSID
100.....	TX POWER
ALL.....	CURRENT TX RATE
OPEN.....	WEP TYPE
NONE.....	WLAN SECURITY
1.....	WEP INDEX
000.....	POOR SIGNAL
LONG.....	PREAMBLE
NO.....	ASSOCIATED
ON.....	PULSE ENABLED
15.....	PULSE RATE
OFF.....	INTL. MODE
not available.....	REGION CODE
no region code.....	COUNTRY CODE
0x0FFFFFFF.....	CHANNEL MASK
Bluetooth	
4.2.0.....	FIRMWARE
04/20/2012.....	DATE
01.....	DISCOVERABLE
2.1.....	RADIO VERSION
0P: 3F:A4:12:0F:12.....	ENABLED
AC: 3F:A4:12:0F:12.....	MAC ADDRESS
XXXXXXXX-XX-XXXX.....	FRIENDLY NAME
No.....	CONNECTED
1.....	MIN SECURITY MODE
nc.....	CONN SECURITY MODE
FIRMWARE IN THIS PRINTER IS COPYRIGHTED	

12. Um die Verbindung zwischen Drucker und Computer zu testen, erstellen Sie mit einer Anwendung zur Etikettenerstellung ein Testetikett. Senden Sie das Testetikett zum Drucker. Zebra empfiehlt die Anwendung ZebraDesigner Pro. Sie können sich diese Software von der Website <http://www.zebra.com/software> herunterladen und das Testetikett im Demomodus erstellen bzw. drucken.

Tabelle 1 • Status des Druckers gemäß der Hinweisleuchten
















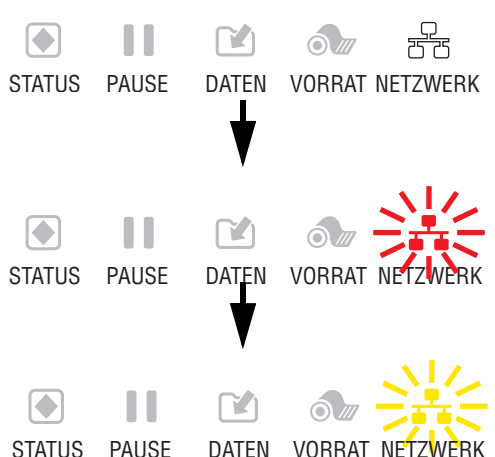



 <p>STATUS PAUSE DATEN VORRAT NETZWERK</p>	<p><i>STATUS-Leuchte dauerhaft grün (andere Leuchten während des Einschaltens 2 Sekunden lang dauerhaft gelb)</i> Der Drucker ist betriebsbereit.</p>
 <p>STATUS PAUSE DATEN VORRAT NETZWERK</p>	<p><i>PAUSE-Leuchte dauerhaft gelb.</i> Der Druckvorgang ist unterbrochen.</p>
 <p>STATUS PAUSE DATEN VORRAT NETZWERK</p>	<p><i>STATUS-Anzeige leuchtet dauerhaft rot</i> <i>VORRAT-Leuchte dauerhaft rot</i> Bei der Medienzufuhr ist ein Fehler aufgetreten. Der Druckerbetrieb kann nur durch Eingreifen des Benutzers fortgesetzt werden.</p>
 <p>STATUS PAUSE DATEN VORRAT NETZWERK</p>	<p><i>STATUS-Anzeige leuchtet dauerhaft rot</i> <i>VORRAT-Leuchte blinkt rot</i> Bei der Farbbandzufuhr ist ein Fehler aufgetreten. Der Druckerbetrieb kann nur durch Eingreifen des Benutzers fortgesetzt werden.</p>
 <p>STATUS PAUSE DATEN VORRAT NETZWERK</p>	<p><i>STATUS-Anzeige leuchtet dauerhaft gelb</i> <i>VORRAT-Leuchte blinkt gelb</i> Der Drucker ist im direkten Thermomodus, für den kein Farbband erforderlich ist; im Drucker ist jedoch ein Farbband eingelegt.</p>
 <p>STATUS PAUSE DATEN VORRAT NETZWERK</p>	<p><i>STATUS-Anzeige leuchtet dauerhaft rot</i> <i>PAUSE-Leuchte dauerhaft gelb</i> Die Abdeckung des Druckkopfes ist geöffnet. Der Druckerbetrieb kann nur durch Eingreifen des Benutzers fortgesetzt werden.</p>
 <p>STATUS PAUSE DATEN VORRAT NETZWERK</p>	<p><i>STATUS-Anzeige leuchtet dauerhaft gelb</i> Die Temperatur des Druckkopfs ist zu hoch.  Achtung • Der Druckkopf kann sehr heiß sein und bei Berührung schwere Verbrennungen verursachen. Lassen Sie den Druckkopf abkühlen.</p>
 <p>STATUS PAUSE DATEN VORRAT NETZWERK</p>	<p><i>STATUS-Leuchte blinkt gelb</i> Das Blinken der Anzeige kann eine von folgenden Ursachen haben:</p> <ul style="list-style-type: none"> • Die Temperatur des Druckkopfes ist zu niedrig. • Die Temperatur des Netzteils ist zu hoch. • Die Temperatur der Hauptplatine ist zu hoch.
 <p>STATUS PAUSE DATEN VORRAT NETZWERK</p>	<p><i>STATUS-Anzeige leuchtet dauerhaft rot</i> <i>PAUSE-Leuchte dauerhaft rot</i> <i>DATEN-Leuchte dauerhaft rot</i> Der Druckkopf wurde nicht durch einen originalen Zebra™-Druckkopf ersetzt. Installieren Sie einen originalen Zebra™-Druckkopf.</p>

Tabelle 1 • Status des Druckers gemäß der Hinweisleuchten (Forts.)

 <p>STATUS PAUSE DATEN VORRAT NETZWERK</p>	<p><i>STATUS-Anzeige blinkt rot</i> Der Drucker kann die DPI-Einstellung des Druckkopfs nicht lesen.</p>
<p>Kabelgebundenes ZebraNet-Ethernet</p>	
 <p>STATUS PAUSE DATEN VORRAT NETZWERK</p>	<p><i>NETZWERK-Leuchte aus</i> Es ist kein Ethernet-Link verfügbar.</p>
 <p>STATUS PAUSE DATEN VORRAT NETZWERK</p>	<p><i>NETZWERK-Leuchte dauerhaft grün</i> Es wurde ein 100-Base-Link gefunden.</p>
 <p>STATUS PAUSE DATEN VORRAT NETZWERK</p>	<p><i>NETZWERK-Leuchte dauerhaft gelb</i> Es wurde ein 10-Base-Link gefunden.</p>
 <p>STATUS PAUSE DATEN VORRAT NETZWERK</p>	<p><i>NETZWERK-Leuchte dauerhaft rot</i> Es liegt ein Ethernet-Fehler vor. Der Drucker ist nicht mit dem Netzwerk verbunden.</p>
<p>Kabelloses ZebraNet</p>	
 <p>STATUS PAUSE DATEN VORRAT NETZWERK</p> <p>STATUS PAUSE DATEN VORRAT NETZWERK</p> <p>STATUS PAUSE DATEN VORRAT NETZWERK</p>	<p><i>NETZWERK-Leuchte aus</i> Beim Einschalten wurde ein Funksignal gefunden. Der Drucker versucht eine Verbindung zum Netzwerk herzustellen. Die Leuchte blinkt rot, während der Drucker eine Verbindung mit dem Netzwerk herstellt. Während der Authentifizierung des Druckers mit dem Netzwerk blinkt die Leuchte dann gelb.</p>
 <p>STATUS PAUSE DATEN VORRAT NETZWERK</p>	<p><i>NETZWERK-Leuchte dauerhaft grün</i> Das Funksignal gehört zu ihrem Netzwerk und wurde authentifiziert; das WLAN-Signal ist stark.</p>
 <p>STATUS PAUSE DATEN VORRAT NETZWERK</p>	<p><i>NETZWERK-Leuchte blinkt grün</i> WLAN – Das Funksignal gehört zu ihrem Netzwerk und wurde authentifiziert, aber das WLAN-Signal ist schwach.</p>
 <p>STATUS PAUSE DATEN VORRAT NETZWERK</p>	<p><i>NETZWERK-Leuchte dauerhaft rot</i> Es liegt ein WLAN-Fehler vor. Der Drucker ist nicht mit dem Netzwerk verbunden.</p>

Einlegen der Medien und Einsetzen des Farbbands

Halten Sie sich an die Anleitungen in diesem Abschnitt, um das Farbband (falls verwendet) und das Medium im Abrissmodus einzulegen. Farbband wird bei Thermotransferetiketten verwendet. Legen Sie für direkte Thermoetiketten kein Farbband in den Drucker ein. Anweisungen zum Einlegen von gefalteten Medien oder zum Einlegen in verschiedenen Druckmodi finden Sie im *Benutzerhandbuch*.

Achtung • Legen Sie beim Einlegen der Medien oder des Farbbands sämtlichen Schmuck ab, der mit dem Druckkopf oder sonstigen Druckerteilen in Kontakt kommen könnte.



Hinweis • In einigen der folgenden Abbildungen ist der Drucker ohne Farbbandsystem zu sehen. Dadurch bekommen Sie einen besseren Eindruck davon, welche Komponenten zum Einlegen der Medien benötigt werden.

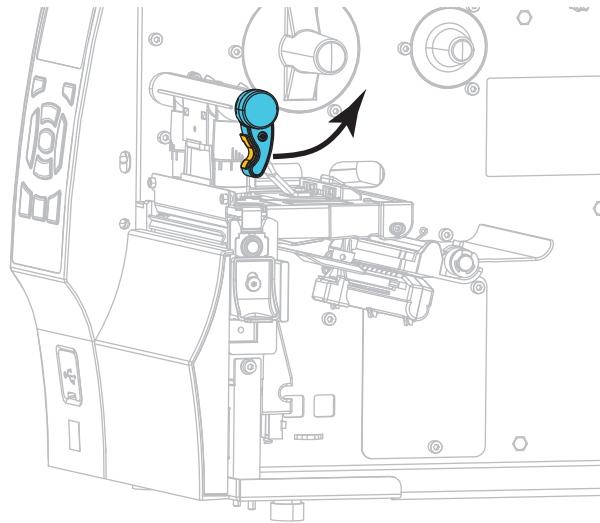
Um Farbband und Rollenmedien im Abrissmodus einzulegen, führen Sie die folgenden Schritte aus:

Einlegen von Medien

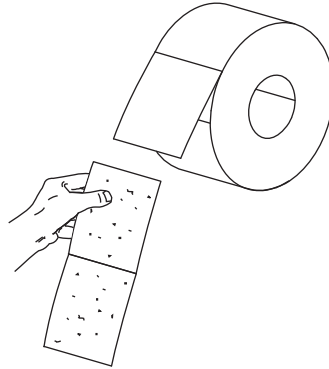


1. **Achtung** • Der Druckkopf kann sehr heiß sein und bei Berührung schwere Verbrennungen verursachen. Lassen Sie den Druckkopf abkühlen.

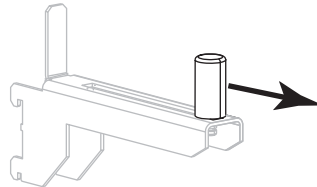
Öffnen Sie die Druckkopfeinheit, indem Sie den Hebel zum Öffnen des Druckkopfes drehen.



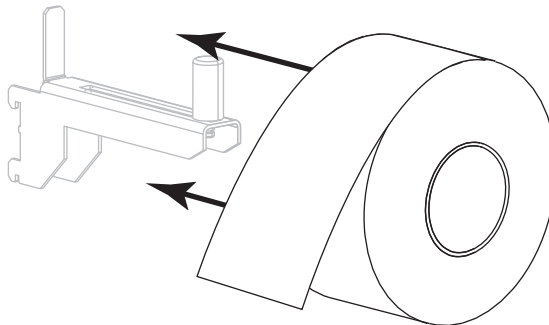
2. Entfernen Sie alle Anhänger oder Etiketten, die Verschmutzungen aufweisen oder mithilfe von Klebstoffen oder Klebeband befestigt wurden.



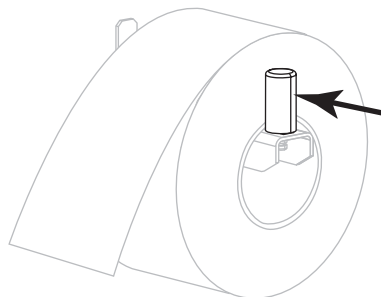
3. Ziehen Sie die Führung für die Medienzufuhr so weit wie möglich heraus.



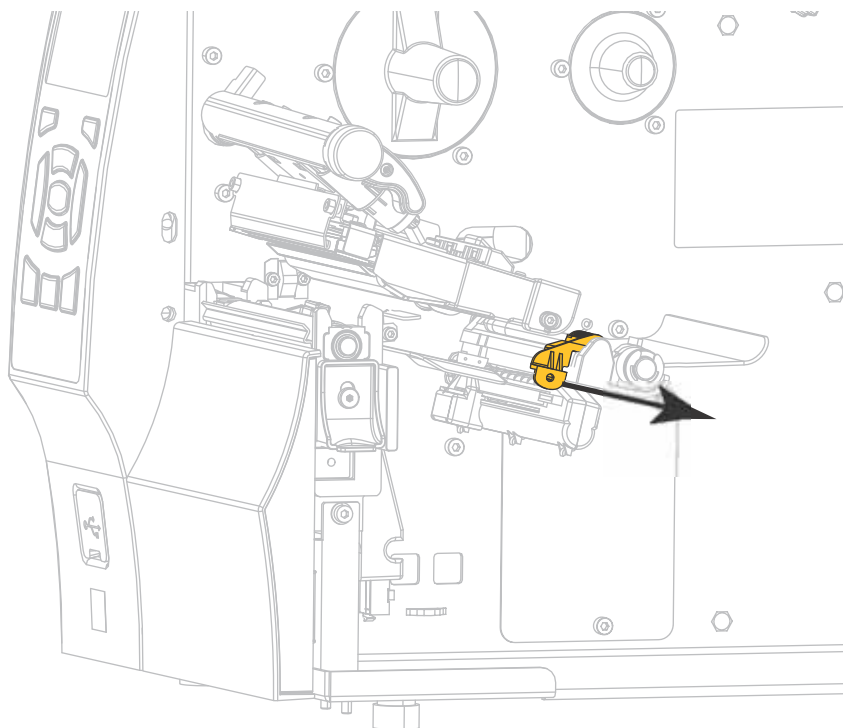
4. Positionieren Sie die Druckmedienrolle auf der Halterung für die Medienzufuhr. Drücken Sie die Rolle so weit wie möglich nach hinten.



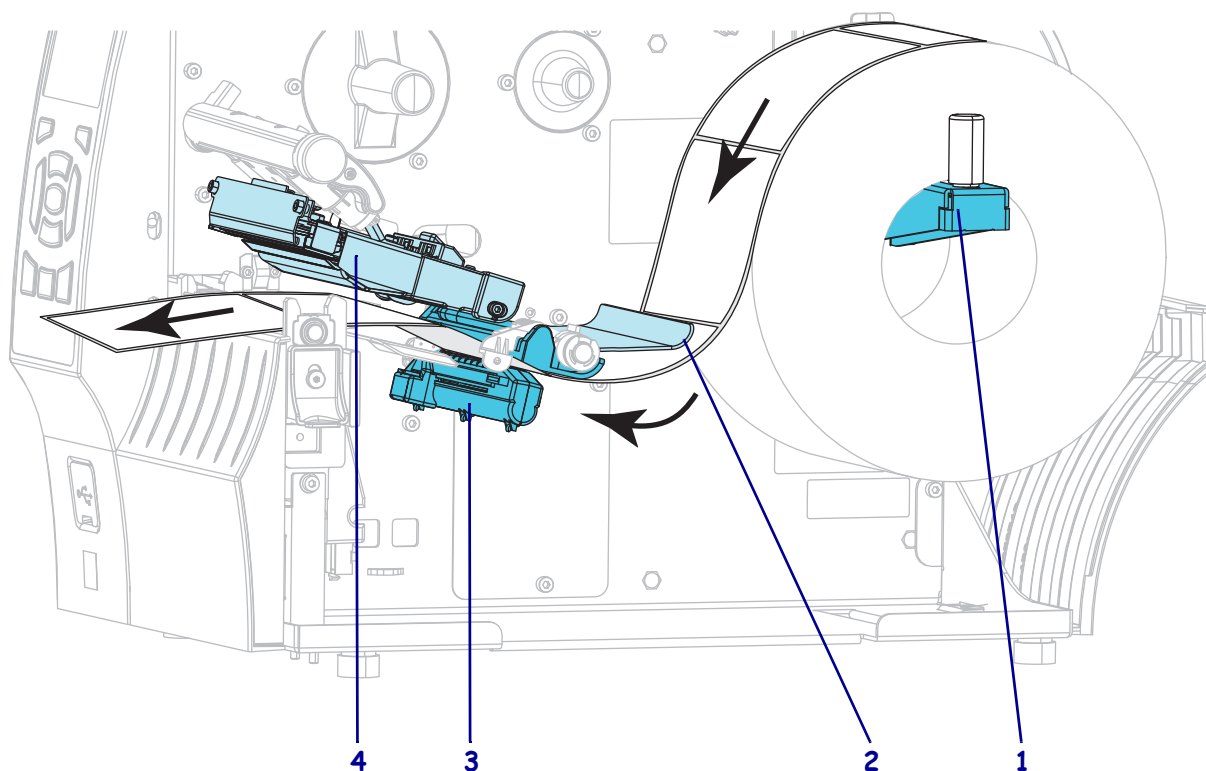
5. Schieben Sie die Führung für die Medienzufuhr so weit ein, bis sie den äußeren Rand der Medienrolle berührt.



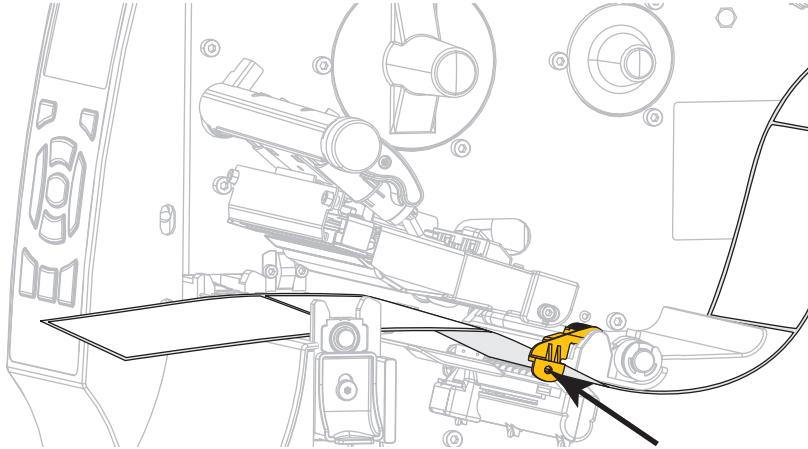
6. Ziehen Sie die Medienrandführung vollständig heraus.



7. Führen Sie die Medien von der Medienhalterung (1) zuerst unter der Tänzeinheit (2), dann unter dem Mediensensor (3) und abschließend unter der Druckkopfeinheit (4) hindurch. Schieben Sie die Medien so weit ein, bis sie die innere Rückwand des Mediensensors berühren.



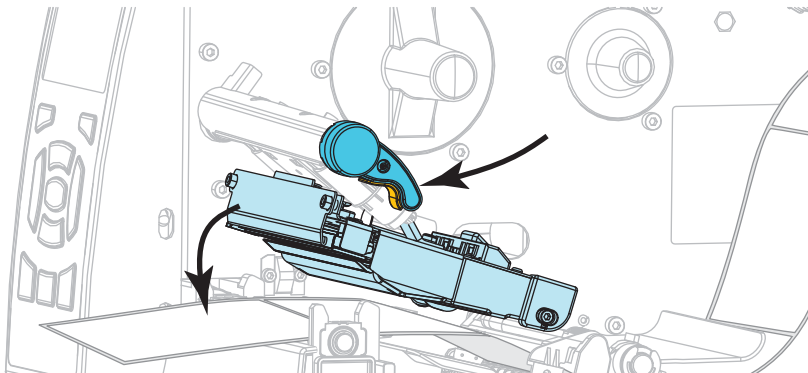
8. Schieben Sie die Medienrandführung ein, bis sie den äußeren Rand der Medien berührt.



9. Welchen Medientyp möchten Sie in den Drucker einlegen?

Verwendeter Medientyp	dann ...
Medien für den direkten Thermodruck	fahren Sie mit Schritt 10 fort.
Medien für den Thermotransfermodus	fahren Sie mit Schritt 12 fort.

10. Drehen Sie den Hebel zum Öffnen des Druckkopfes nach unten, bis der Druckkopf einrastet.



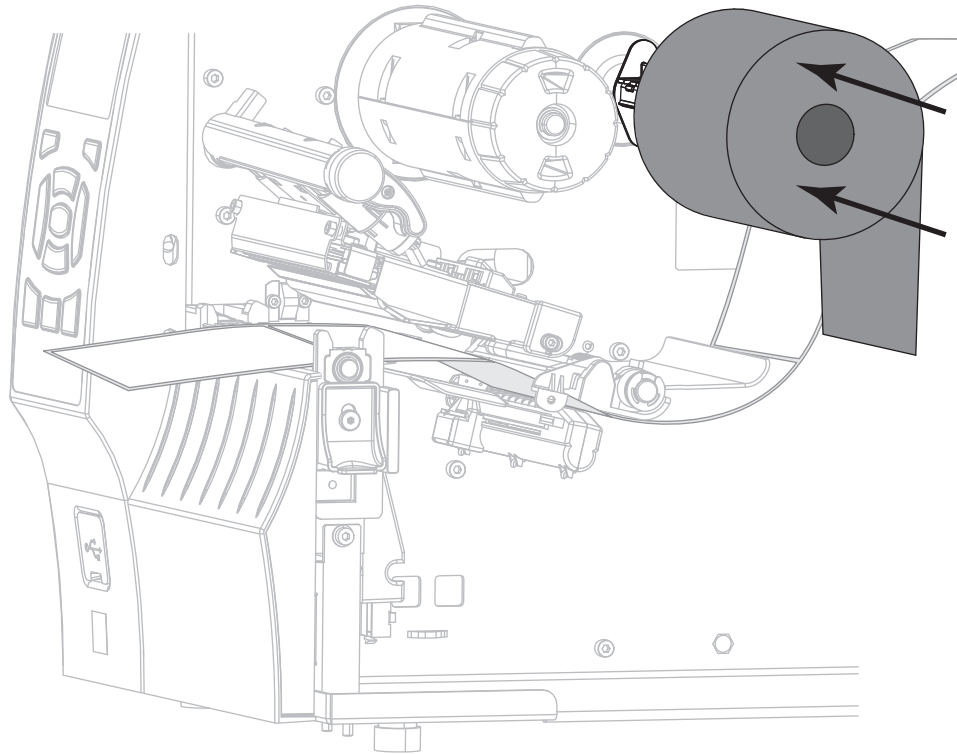
11. Drücken Sie ggf. PAUSE, um den Pause-Modus zu beenden und das Drucken zu aktivieren.

Einlegen des Farbbandes

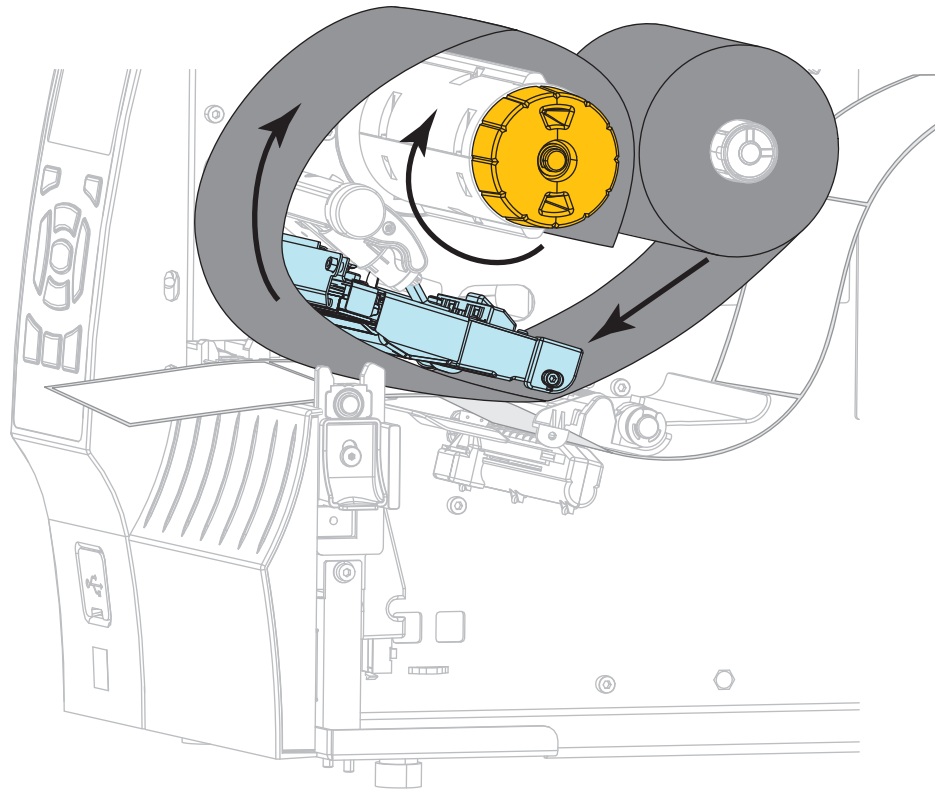


Wichtiger Hinweis • Verwenden Sie Farbbänder, die breiter sind als das Medium, um den Druckkopf vor unnötigem Verschleiß zu schützen. Das Farbband muss auf der Außenseite beschichtet sein (weitere Informationen finden Sie im *Benutzerhandbuch*).

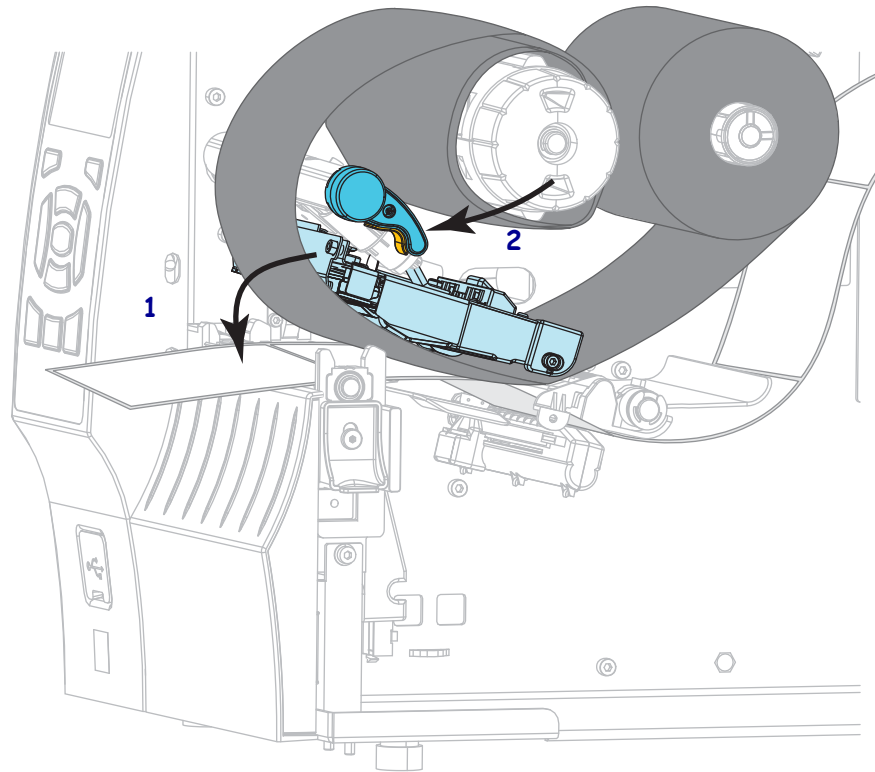
12. Setzen Sie die Farbbandrolle so auf die Farbband-Vorratsspule, dass das lose Ende sich wie abgebildet abwickelt. Drücken Sie die Rolle so weit wie möglich nach hinten.



13. Schieben Sie das Farbband unter der Druckkopfeinheit hindurch, und wickeln Sie es anschließend mehrmals um die Farbband-Aufwickelspule.



14. Drücken Sie die Druckkopfeinheit (1) nach unten, und drehen Sie dann den Hebel zum Öffnen des Druckkopfes (2), bis er einrastet.



15. Drücken Sie ggf. PAUSE, um etwaige Fehler zu beseitigen und das Drucken zu aktivieren.

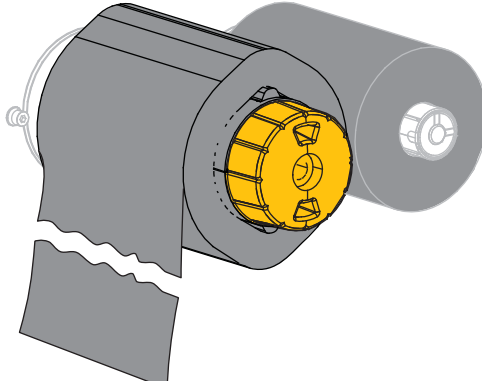
Verbrauchtes Farbband entfernen

Entfernen Sie bei jedem Auswechseln der Farbbandrolle das verbrauchte Farbband von der Aufwickelspule.

Führen Sie zum Entfernen des verbrauchten Farbbands die folgenden Schritte aus:

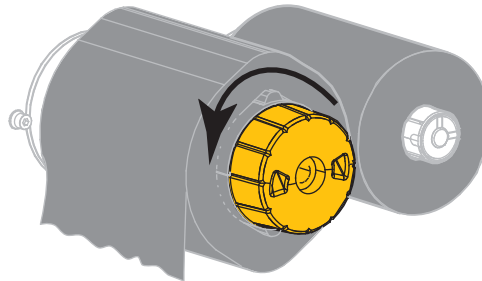
1. Ist das Farbband aufgebraucht?

Falls das Farbband ...	dann ...
aufgebraucht ist,	fahren Sie mit dem nächsten Schritt fort.
nicht aufgebraucht ist,	schneiden oder reißen Sie das Farbband vor der Farbband-Aufwickelspule durch.



Achtung • Schneiden Sie das Farbband nicht direkt auf der Farbband-Aufwickelspule durch. Dies könnte zu Beschädigungen der Spule führen.

2. Halten Sie die Farbband-Aufwickelspule fest, und drehen Sie den Stellknopf der Aufwickelspule nach links bis zum Anschlag. Dadurch wird die Farbbandhalterung auf der Spule gelockert.



3. Ziehen Sie das verbrauchte Farbband von der Farbband-Aufwickelspule ab, und entsorgen Sie es.

