




DLC7070-M

CCD GUN™

Eigenschaften

- MULTISTANDARD ARCHITEKTUR
- Instinktiver Leseabstand
- Erweiterte CCD-Technologie für Distanzlesung
- Ergonomisch, einfache Nutzung
- Robust und zuverlässig
- Retail "hands free stand" für Tischablage
- Mensch/Maschine Schnittstelle zwei Beeper und große LED
- MFRS™ (multi-feedback Lesesystem)
- IHHC™ (Intelligent Hand-Held Controller)
- Single chip 25 Mhz Mikroprozessor
- OLE for POS kompatibel 

Anwendungen

- Datenerfassung im Büro- und kommerziellen Bereich
- Datenerfassung in einfacher Industrieumgebung

Allgemeine Beschreibung

Basierend auf innovativer CCD-Technologie die vorher nur bei Lesen auf Kontakt verwendet werden konnte, liest unser neuer Leser Strichcodes bis zu einem Abstand von ca. 40 cm. Die neue Pistole liest wie ein Laserscanner über lange Distanz mit den selben, oder gar besseren Ergebnissen.

Mit dem Ziel, dem Anwender das Arbeiten zu erleichtern, wurde die **DLC7070-M** CCD GUN™ so geformt, daß sich die Handhabung durch eine ergonomische Formgebung optimal gestaltet. Nach sorgfältigen Marktstudien haben wir festgestellt, daß in den Bereichen: Einzelhandel, Banken, Postämter und Versicherungen, der typische Leseabstand zwischen Leser und Strichcode 3- 18 cm beträgt. Diesen Abstand haben wir den "INSTINKTIVEN LESEABSTAND" genannt.

Basierend auf dieser Information haben wir einen Leser entwickelt, der in diesem instinktiven Lesebereich beste Leistung bietet.

Das Leseverhalten ist dank des ausgereiften optischen Systems immer aggressiv und zuverlässig. Ein konzentrierter Lichtstrahl, ermöglicht eine einfache Ausrichtung des Scanners. Zwei Beeper und eine große LED bieten eine eindeutige Zustandsanzeige. Zuverlässigkeit und Robustheit waren zwei weitere wichtige Faktoren bei der Forschungsarbeit. Das optische System, das aufgrund des Aufbaus ohne bewegliche Teile höchste Zuverlässigkeit bietet, ist auf schockabsorbierenden Trägern montiert, damit hält der Leser wiederholtem Fall auf den Boden Stand. Die Drucktaste in ausgesprochen robuster Ausführung, garantiert eine lange Funktionalität.

Alles in allem erfüllt der Scanner Ziele, die nur von einem Marktführer in Sachen CCD-Technologie erfüllt werden können.

Ausgereifte Technologie

Der Scanner DLC7070-M ist ein revolutionäres Produkt.

Der auf CCD Technologie basierende Leser ist in der Lage die Leistung eines Laserscanners nicht nur zu erreichen sondern auch noch zu übertreffen. Wie konnte ein solches Ergebnis erzielt werden? Bei der Entwicklung verfolgten wir hauptsächlich folgende Ziele: Lesung mit hohem Abstand, schnelle Datenerfassung und eindeutige Information an den Anwender, sowie eine präzise Erfassung des Codes.

Mit einer ausgefeilten technologischen Innovation, reagierten wir auf die Bedürfnisse der Anwender. Denken Sie an ein Auto - es in Bewegung zu setzen ist einfach. Sie stellen den Motor an, legen den Gang ein und betätigen das Gaspedal. Wäre der Motor jedoch beim Einsteigen bereits angestellt, so würde das Anfahren noch schneller von statten gehen. Der Motor unserer DLC7070-M ist immer aktiv. Der Benutzer muß lediglich den Druckknopf betätigen. Die Lesung erfolgt sofort, der Stromverbrauch ist hierbei immer niedrig.

Was die Lesedistanz, und das problemlose Zielen auf den Code betrifft, haben wir viel Wert auf einen konzentrierten Lichtstrahl gelegt. Das rote Licht, kann vom Benutzer in jeder Umgebung problemlos identifiziert werden. Der Lichtstrahl, immer hell, und scharf, kann auch aus einer großen Entfernung erkannt werden. Wichtig erschien uns außerdem die Tiefenschärfe. Mit der fortschrittlichen Optik, die in der Lage ist, sowohl bei einer kurzen als auch bei einer großen Entfernung ein scharfes Abbild des Codes zu erzeugen. All diese Eigenschaften sind vereint in der ergonomischen Form einer Pistole: In unserer CCD-GUN™.



Ein neues Marktsegment: Instinktives Lesen

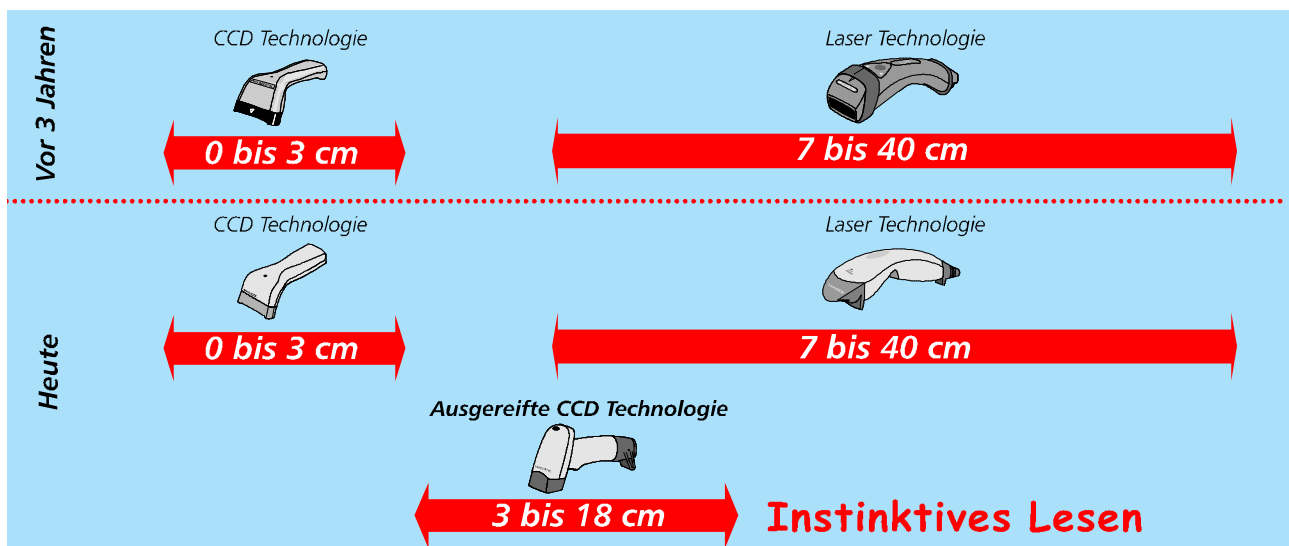
Beim Beobachten von Arbeiten mit Strichcodes an einem gewöhnlichen Arbeitstag, im Büro, oder kommerziellen Bereich (Banken, Poststellen, Versicherungen, etc.) stellten wir fest, daß der Leser für gewöhnlich in einem Abstand zwischen 3 und 18 cm vom Code entfernt gehalten wird.

Auffällig war auch, daß der Benutzer bei einer problematischen Lesung dazu tendierte, den Leser näher an den Code zu halten. Dieses Verhalten haben wir "Instinktives Lesen" genannt. Also konzentrierten wir uns in Forschung und Entwicklung darauf, einen Leser zu entwickeln, der in diesem Bereich eine ausgezeichnete Leistung bringt, und so das natürliche Verhalten

des Anwenders komplett unterstützt.

Forschung und Entwicklung, ausgerichtet auf die optoelektronischen Komponenten, ermöglichte es noch einen Schritt weiter zu gehen.

Um die Bedürfnisse der Anwender zu erfüllen, bieten wir durch innovative CCD-Technologie (Charged Coupled Device) ein Gerät, das fähig ist, auch bei einem großen Leseabstand eine ausgezeichnete Leistung zu bringen. Zusätzlich arbeitet die Pistole mit einer kaum vorstellbaren Reaktionszeit und erfüllt mit dem "instinktiven Leseabstand" ein Bedürfnis, das vorher keine Beachtung fand.



Anwendungen

Mit ihrer Vielseitigkeit und einfachen Handhabung kann die DLC7070-M in einer Vielzahl von Anwendungen eingesetzt werden.

Die DLC7070-M eignet sich ausgezeichnet für den Dienstleistungs- und Retailsektor.

"Point - of - sale" Anwendungen, Preiskontrollen, Auszeichnungen und Inventuren können mit der DLC7070-M in Retailbereichen wie: Großmärkten, Kaufhäusern, Supermärkten und Lebensmittelgeschäften profitabler abgewickelt werden.

Dank des STD7070 Ständers, kann in Bereichen wo häufig kleine Artikel erfaßt werden müssen "freihändiges" Lesen stattfinden. Er nimmt im Kassenbereich wenig Platz in Anspruch und ist einfach anzubringen.

Zu den häufigsten Anwendungsgebieten gehören im Banken-, Versicherungs-, Post- und Warenein- und Warenausgangsbereich die Dokumentenverfolgung und Auftragsabwicklung. In Kliniken und Krankenhäusern, sind die häufigsten Anwendungsbereiche die Patientenverwaltung sowie klinische Kontrollaufgaben.

In all diesen Umgebungen erweist sich die DLC7070-M als ausgesprochen produktiv, und ihre Schnelligkeit reduziert den Zeitaufwand vor allem bei regelmäßigen Arbeitsvorgängen.

Auch für einfache Lager- und Produktionsanwendungen eignet sich die DLC7070-M hervorragend. Aufgaben am Montageband, in der Warenverfolgung, der Inventur, der Sortierung sowie im Warenein- und Warenausgangsbereich, lassen sich mit der CCD-GUN™ ausgezeichnet lösen.

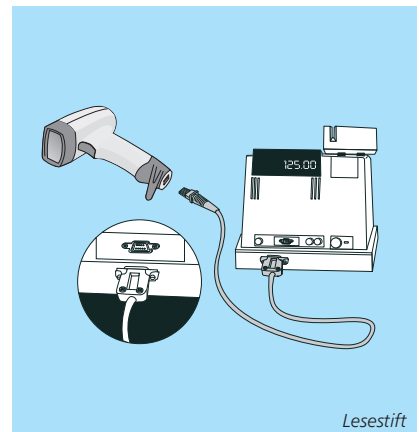
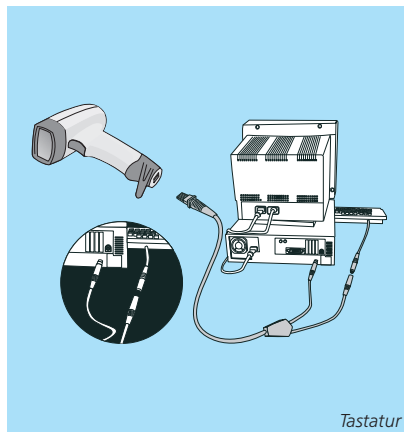
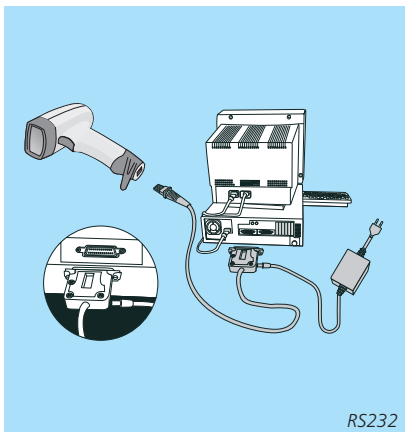
Außerdem, eignet sich die DLC7070-M dank des besonders niedrigen Stromverbrauches auch zum Anschluß an mobile Terminals.

Möglich ist all dies, dank der ergonomischen Form, dem einfachen Zielen und den speziellen Eigenschaften, wie z.B. dem widerstandsfähigen Druckknopf, dem einstellbaren Beeperton, der Aggressivität und natürlich der Zuverlässigkeit.

Mit der Möglichkeit des "instinktiven Lesens", sowie dem maximalen Komfort für den Benutzer, und einem attraktivem Preis, bietet die DLC7070-M dem Benutzer überragende Leistungen.



Anschlüsse



Modelle und Zubehör

MODELL	BESCHREIBUNG	BESTELL NR	
DLC7070-M1	CCD-Pistole Multistandarddekode	901251000	
ZUBEHÖR		SPIRALKABEL	GERADES KABEL
CAB362	Kabel RS232 9-pin female	•	90A051330
CAB363*	Kabel RS232 25-pin female	•	90A051340
CAB364*	Kabel RS232 25-pin male	•	90A051350
CAB365	Kabel für Tastaturemulation IBM PS/2 miniDIN	•	90A051360
CAB366	Kabel für Tastaturemulation AT/XT DINn	•	90A051370
CAB348	Kabel für Lesestiftemulation 9-pin male	•	90A051210
CAB327	Kabel RS232 9-pin female (DCE Belegung)		• 90G001070
CAB328*	Kabel RS232 25-pin female (DCE Belegung)		• 90G001080
CAB320*	Kabel RS232 25-pin male (DTE Belegung)		• 90G001000
CAB321**	Kabel für Tastaturemulation IBM PS/2 miniDIN		• 90G001010
CAB322	Kabel für Tastaturemulation IBM AT/XT DIN		• 90G001020
CAB324	Kabel für Tastaturemulation IBM 31xx, 32xx, 37xx, DIN 240°		• 90G001040
CAB325	Kabel für Tastaturemulation IBM 3151, 34xx, 8-pin Telefonstecker		• 90G001050
CAB326	Kabel für Tastaturemulation IBM 3153, 6-pin Telefonstecker		• 90G001060
CAB323	Kabel für Lesestiftemulation, 9-pin male		• 90G001030
Operator's Manual	Software manual for Hand-Held Devices		90ACC1560
STD7070	DLC7070 Ständer		90ACC1450
SPC7070	Wandhalter		90ACC1510
PG5 (110 Vac)	Netzteil		B9751038
PG5 (220 Vac)	Netzteil		B9751037

*Netzteilbuchse direkt am 9-pin oder 25-pin - Stecker

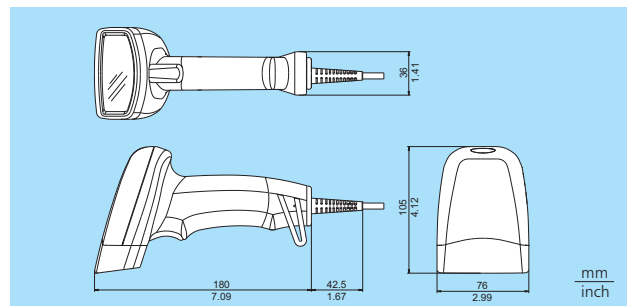
**Für Notebook Applikationen oder Anschluß an IBM - Sure One ist das CAB321 SH1738 verfügbar (90A051140)

Technische Daten

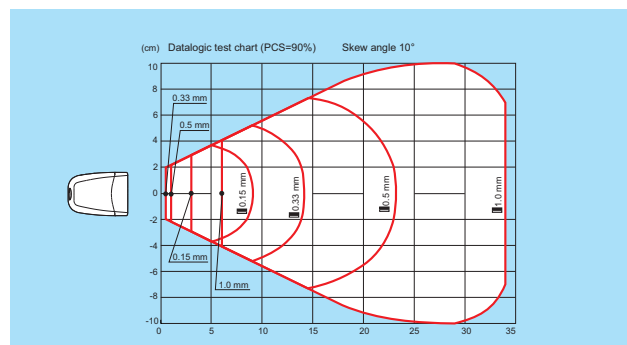
STROMVERSORGUNG	5 VDC±5%
STROMVERBRAUCH	150 mA (max.) 500 µA im "sleep mode" (Betriebsmodus kann programmiert werden)
LICHTQUELLE	LED rot sichtbar
MAX. AUFLÖSUNG	0,13 mm (PCS 90%)
SCAN RATE	100 scan/s
DRUCKKONTRAST	(min)15%
LESEFELD	40 bis 200 mm
TIEFENSCHÄRFE	135 mm (EAN 13 M=1 PCS 90%) 280 mm (CODE 39 1mm PCS 90%)
LESEABSTAND	5 bis 140 mm (EAN 13 M=1 PCS 90%) 60 bis 340 mm (CODE 39 1mm PCS 90%)
DEKODER	Maskenprogrammierter single chip, 25 MHz
SENSOR	CCD 2048 pixel
ANZEIGEN	Good read led, beeper
LESEWINKEL	45° Skew ±64° (EAN 13 M=0.8 PCS 90%) Pitch ±42° (EAN 13 M=0.8 PCS 90%) Tilt ±28° (EAN 13 M=1.2 PCS 90%)
BAR CODES	2/5 Familie, Code 39, Code 93, Code 128, Code 32, Code 39 CIP, EAN 128, EAN/UPC, Codabar
PROGRAMMIERUNG	Lesen von Programmiercodes Handbuch Kommandos über Schnittstelle Automatisch (mit RS232) Windows™ Konfigurationsprogramm WinSET
SCHNITTSTELLEN	RS232 (Baudrate 150 bis 19200 bit/sec), Tastatur (IBM PC XT/AT/PS2, IBM Terminals 31xx, 34xx, 37xx, IBM PC/XT, NoteBook, IBM SURE ONE, und kompatibel), Lesestiftemulation
ABMESSUNGEN (ohne Kabel)	180 x 105 x 76 mm
GEWICHT	ca. 230 g
GEHÄUSEMATERIAL	ABS
KABELLÄNGE	2 m
UMGEBUNGSLICHT	Max. 50 000 lux (EAN 13 M=0.8 PCS 90%)
BETRIEBSTEMPERATUR	0 bis 55 °C
LAGERTEMPERATUR	-20 bis 70 °C
LUFTFEUCHTIGKEIT	90% nicht kondensiert
SCHOCK	Hält wiederholtem Fall aus 1,5 m Höhe auf Beton stand
SCHUTZKLASSE	IP30

Aufgeführte Produkt- und Firmennamen sowie Logos beziehen sich auf Handelsmarken und geschützte Markenzeichen der entsprechenden Unternehmen.

Abmessungen



Diagramme



Wir behalten uns das Recht vor Änderungen und Verbesserungen vorzunehmen

weitere Informationen erhalten Sie bei:



www.flexicom.de

FLEXICOM GmbH
An der Strusbek 30
D-22926 Ahrensburg
Telefon: 04102 / 46 16 50
Telefax : 04102 / 46 16 25
e-mail: service@flexicom.de

